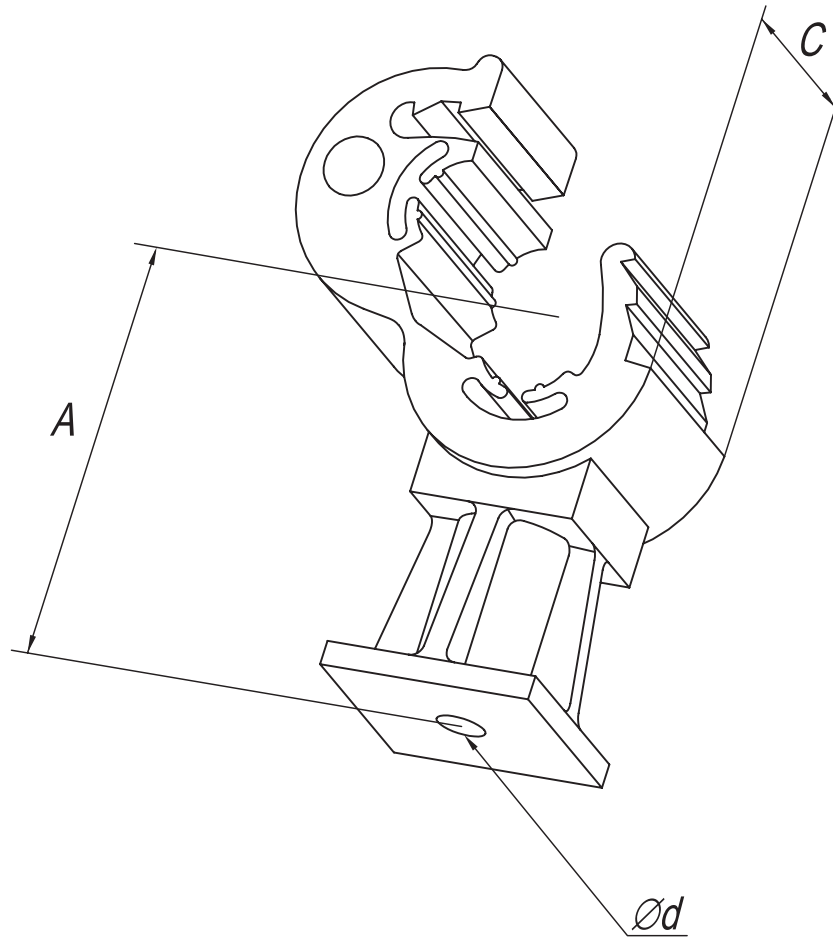


Держатель токоотвода пластиковый



Предназначен для фиксации токоотвода $\varnothing 8-10$ мм к кровле, фасаду здания. Монтаж токоотвода осуществляется путем защелкивания держателя.

Код	Размеры, мм			Масса, кг	Материал	Покрытие
	A	C	d			
40000	25	20	4	0,01	Пластик	-

Инв. № подл.	Изм	Лист	№ докум.	Подпись	Дата	Лит	Лист	Листов
Инв. № подл.	Изм	Лист	№ докум.	Подпись	Дата	Лит	Лист	Листов
Инв. № подл.	Изм	Лист	№ докум.	Подпись	Дата	Лит	Лист	Листов
Инв. № подл.	Изм	Лист	№ докум.	Подпись	Дата	Лит	Лист	Листов

Держатель токоотвода пластиковый

Держатели проводника